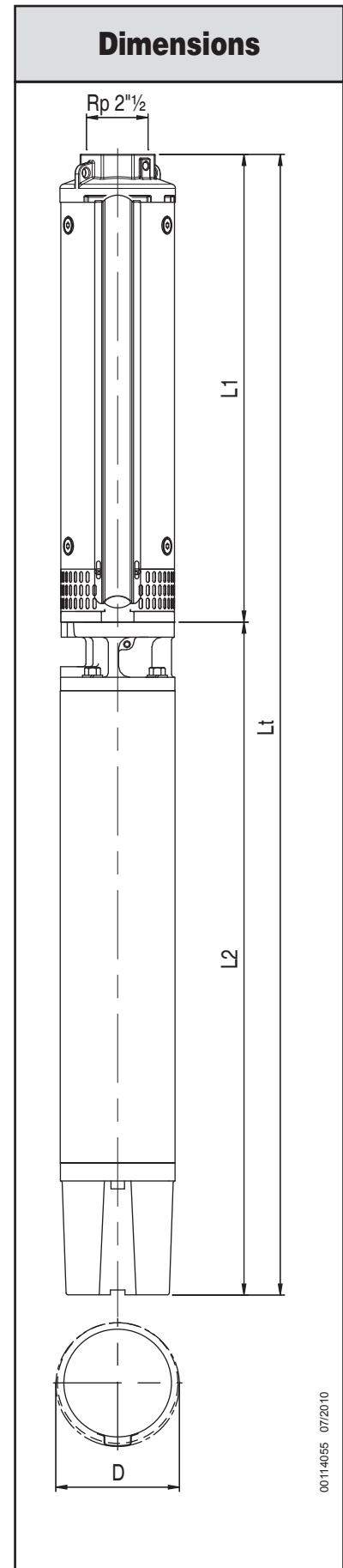


Pumps with Encapsulated Motor

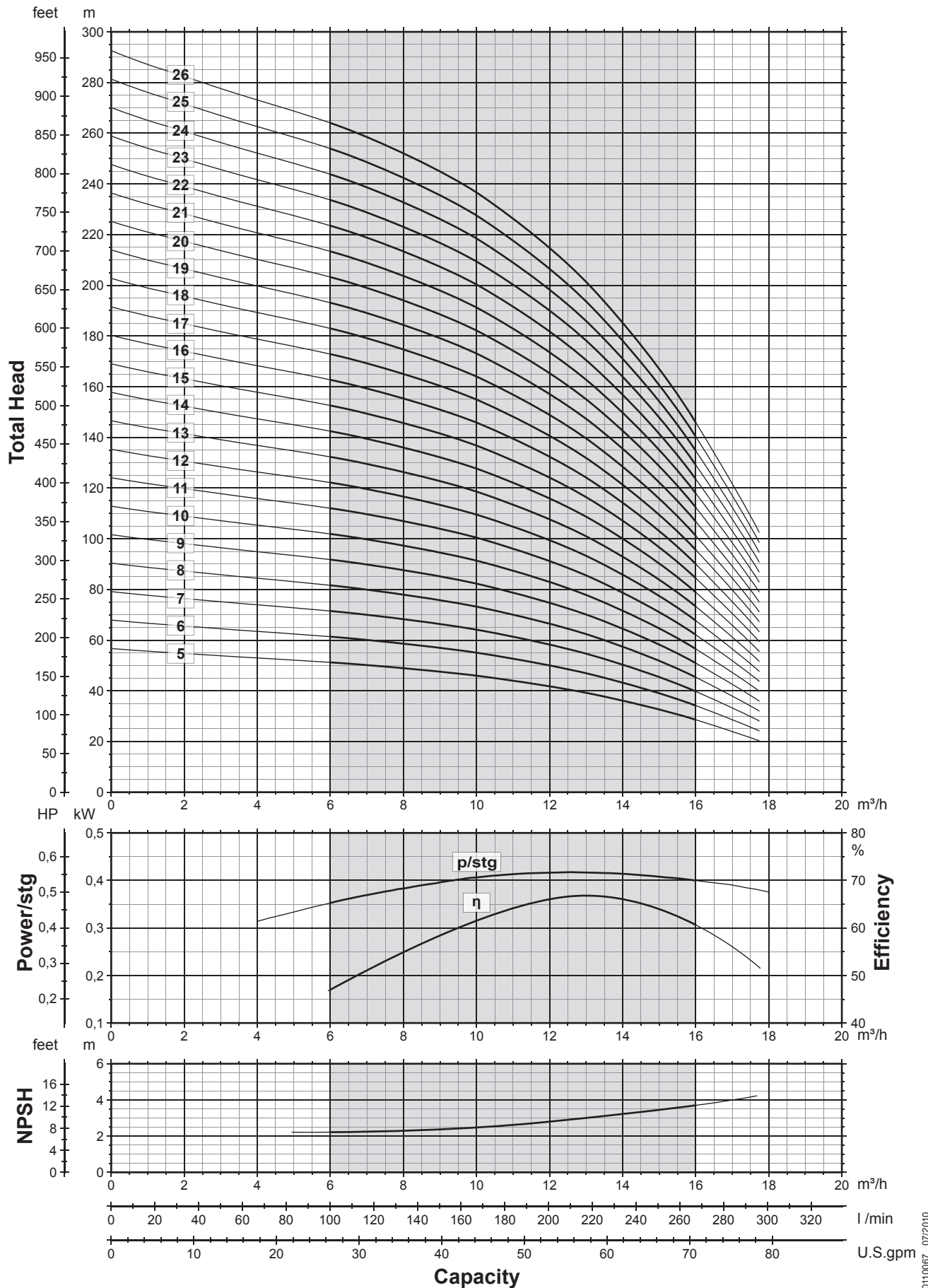
Pump model type	Motor			Dimensions					Weight Pump [Kg]
	Type	kW	HP	L1 [mm]	L2 [mm]	Lt [mm]	D		
							1 cable	2 cable	
VS 14/5	E4	2,2	3	413,5	422	835,5	142,5	-	26,5
VS 14/6	E4	3,7	5	443,5	520	963,5	142,5	-	32
VS 14/7	E4	3,7	5	473,5	520	993,5	142,5	-	32
VS 14/8	E4	3,7	5	503,5	520	1023,5	142,5	-	33
VS 14/9	E4	5,5	7,5	533,5	652,5	1186	142,5	-	41
VS 14/10	E4	5,5	7,5	563,5	652,5	1216	142,5	-	41,5
VS 14/11	E4	5,5	7,5	593,5	652,5	1246	142,5	-	42,5
VS 14/12	E4	5,5	7,5	623,5	652,5	1276	142,5	-	43,5
VS 14/13	E4	5,5	7,5	653,5	652,5	1306	142,5	-	44
VS 14/14	E4	7,5	10	683,5	730,5	1414	142,5	-	49
VS 14/15	E4	7,5	10	713,5	730,5	1444	142,5	-	49,5
VS 14/16	E4	7,5	10	743,5	730,5	1474	142,5	-	50,5
VS 14/17	E4	7,5	10	773,5	730,5	1504	142,5	-	51
VS 14/5	E6	4	5,5	411	581	992	143	144,5	49
VS 14/6	E6	4	5,5	441	581	1022	143	144,5	50
VS 14/7	E6	4	5,5	471	581	1052	143	144,5	50,5
VS 14/8	E6	4	5,5	501	581	1082	143	144,5	51,5
VS 14/9	E6	5,5	7,5	531	614,5	1145,5	143	144,5	55,5
VS 14/10	E6	5,5	7,5	561	614,5	1175,5	143	144,5	56
VS 14/11	E6	5,5	7,5	591	614,5	1205,5	143	144,5	57
VS 14/12	E6	5,5	7,5	621	614,5	1235,5	143	144,5	58
VS 14/13	E6	5,5	7,5	651	614,5	1265,5	143	144,5	58,5
VS 14/14	E6	7,5	10	681	646	1327	143	144,5	63,5
VS 14/15	E6	7,5	10	711	646	1357	143	144,5	64
VS 14/16	E6	7,5	10	741	646	1387	143	144,5	65
VS 14/17	E6	7,5	10	771	646	1417	143	144,5	65,5
VS 14/18	E6	9,3	12,5	801	678,5	1479,5	143	144,5	69
VS 14/19	E6	9,3	12,5	831	678,5	1509,5	143	144,5	69,5
VS 14/20	E6	9,3	12,5	861	678,5	1539,5	143	144,5	70,5
VS 14/21	E6	9,3	12,5	891	678,5	1569,5	143	144,5	71
VS 14/22	E6	9,3	12,5	921	678,5	1599,5	143	144,5	71,5
VS 14/23	E6	11	15	951	711	1662	143	144,5	76
VS 14/24	E6	11	15	981	711	1692	143	144,5	76,5
VS 14/25	E6	11	15	1011	711	1722	143	144,5	77,5
VS 14/26	E6	11	15	1041	711	1752	143	144,5	78

Pumps with Rewindable Motor

Pump model type	Motor			Dimensions					Weight Pump [Kg]
	Type	kW	HP	L1 [mm]	L2 [mm]	Lt [mm]	D		
							1 cable	2 cable	
VS 14/5	RW6	4	5,5	411	699	1110	147	147,5	59,5
VS 14/6	RW6	4	5,5	441	699	1140	147	147,5	60,5
VS 14/7	RW6	4	5,5	471	699	1170	147	147,5	61
VS 14/8	RW6	4	5,5	501	699	1200	147	147,5	62
VS 14/9	RW6	5,5	7,5	531	699	1230	147	147,5	62,5
VS 14/10	RW6	5,5	7,5	561	699	1260	147	147,5	63
VS 14/11	RW6	5,5	7,5	591	699	1290	147	147,5	64
VS 14/12	RW6	5,5	7,5	621	699	1320	147	147,5	65
VS 14/13	RW6	5,5	7,5	651	699	1350	147	147,5	65,5
VS 14/14	RW6	7,5	10	681	719	1400	147	147,5	68,5
VS 14/15	RW6	7,5	10	711	719	1430	147	147,5	69
VS 14/16	RW6	7,5	10	741	719	1460	147	147,5	70
VS 14/17	RW6	7,5	10	771	719	1490	147	147,5	70,5
VS 14/18	RW6	9,3	12,5	801	749	1550	147	147,5	74,5
VS 14/19	RW6	9,3	12,5	831	749	1580	147	147,5	75
VS 14/20	RW6	9,3	12,5	861	749	1610	147	147,5	76
VS 14/21	RW6	9,3	12,5	891	749	1640	147	147,5	76,5
VS 14/22	RW6	9,3	12,5	921	749	1670	147	147,5	77
VS 14/23	RW6	11	15	951	699	1650	147	147,5	81
VS 14/24	RW6	11	15	981	719	1700	147	147,5	81,5
VS 14/25	RW6	11	15	1011	749	1760	147	147,5	82,5
VS 14/26	RW6	11	15	1041	779	1820	147	147,5	83



00114055 07/2010



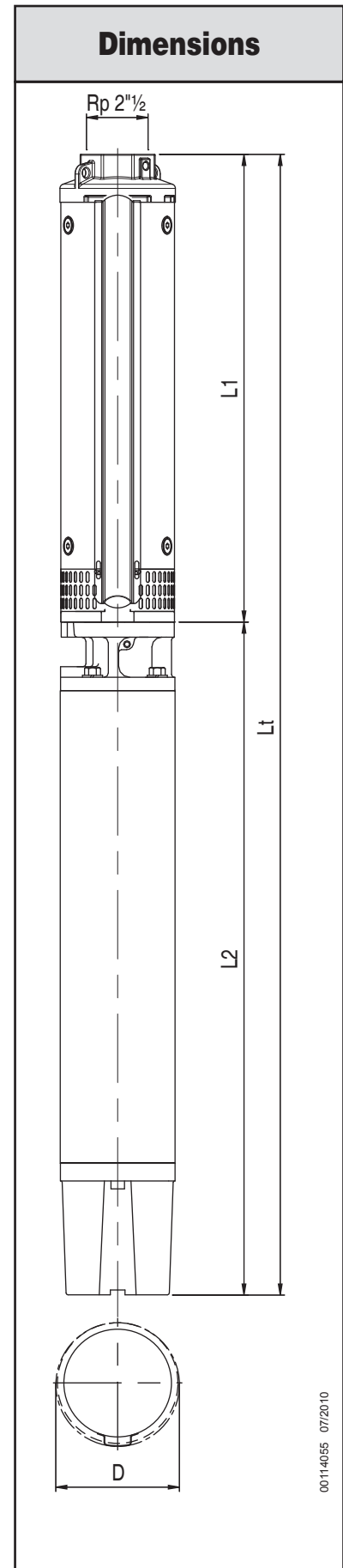
00110067 07/2010

Pumps with Encapsulated Motor

Pump model type	Motor			Dimensions					Weight Pump [Kg]
	Type	kW	HP	L1 [mm]	L2 [mm]	Lt [mm]	D		
							1 cable	2 cable	
VS 14/27	E6	15	20	1071	776	1847	143	144,5	85,5
VS 14/28	E6	15	20	1101	776	1877	143	144,5	85,5
VS 14/29	E6	15	20	1131	776	1907	143	144,5	87
VS 14/30	E6	15	20	1161	776	1937	143	144,5	87,5
VS 14/31	E6	15	20	1191	776	1967	143	144,5	87,5
VS 14/32	E6	15	20	1220,5	776	1996,5	143	144,5	88
VS 14/33	E6	15	20	1250,5	776	2026,5	143	144,5	89
VS 14/34	E6	15	20	1280,5	776	2056,5	143	144,5	90
VS 14/35	E6	15	20	1310,5	776	2086,5	143	144,5	90,5
VS 14/36	E6	15	20	1340,5	776	2116,5	143	144,5	91
VS 14/37	E6	18,5	25	1370,5	841,5	2212	143	144,5	99
VS 14/38	E6	18,5	25	1400,5	841,5	2242	143	144,5	99,5
VS 14/39	E6	18,5	25	1430,5	841,5	2272	143	144,5	101
VS 14/40	E6	18,5	25	1460,5	841,5	2302	143	144,5	102
VS 14/41	E6	18,5	25	1490,5	841,5	2332	143	144,5	102,5
VS 14/42	E6	18,5	25	1520,5	841,5	2362	143	144,5	102,5
VS 14/43	E6	18,5	25	1550,5	841,5	2392	143	144,5	103,5
VS 14/44	E6	18,5	25	1580,5	841,5	2422	143	144,5	104
VS 14/45	E6	22	30	1610,5	906,5	2517	143	144,5	111
VS 14/46	E6	22	30	1640,5	906,5	2547	143	144,5	111,5
VS 14/47	E6	22	30	1670,5	906,5	2577	143	144,5	112,5
VS 14/48	E6	22	30	1700	906,5	2606,5	143	144,5	113,5
VS 14/49	E6	22	30	1730,5	906,5	2637	143	144,5	114,5

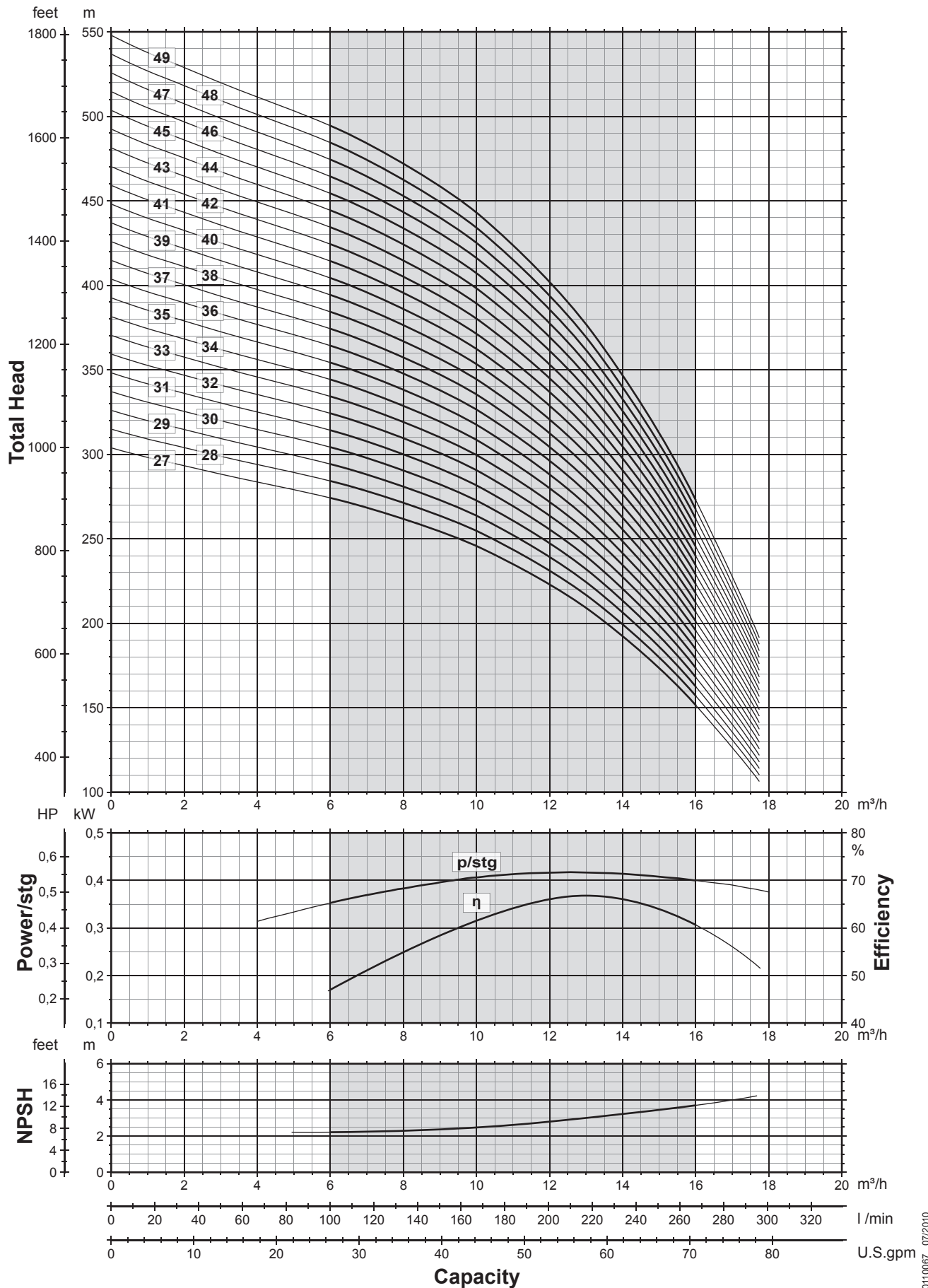
Pumps with Rewindable Motor

Pump model type	Motor			Dimensions					Weight Pump [Kg]
	Type	kW	HP	L1 [mm]	L2 [mm]	Lt [mm]	D		
							1 cable	2 cable	
VS 14/27	RW6	13	17,5	1071	829	1900	147	147,5	90
VS 14/28	RW6	13	17,5	1101	829	1930	147	147,5	90
VS 14/29	RW6	13	17,5	1131	829	1960	147	147,5	91,5
VS 14/30	RW6	13	17,5	1161	829	1990	147	147,5	92
VS 14/31	RW6	13	17,5	1191	829	2020	147	147,5	92
VS 14/32	RW6	15	20	1220,5	874	2094,5	147	147,5	97,5
VS 14/33	RW6	15	20	1250,5	874	2124,5	147	147,5	98,5
VS 14/34	RW6	15	20	1280,5	874	2154,5	147	147,5	99,5
VS 14/35	RW6	15	20	1310,5	874	2184,5	147	147,5	100
VS 14/36	RW6	15	20	1340,5	874	2214,5	147	147,5	100,5
VS 14/37	RW6	18,5	25	1370,5	919	2289,5	147	147,5	105,5
VS 14/38	RW6	18,5	25	1400,5	919	2319,5	147	147,5	106
VS 14/39	RW6	18,5	25	1430,5	919	2349,5	147	147,5	107,5
VS 14/40	RW6	18,5	25	1460,5	919	2379,5	147	147,5	108,5
VS 14/41	RW6	18,5	25	1490,5	919	2409,5	147	147,5	109
VS 14/42	RW6	18,5	25	1520,5	919	2439,5	147	147,5	109
VS 14/43	RW6	18,5	25	1550,5	919	2469,5	147	147,5	110
VS 14/44	RW6	18,5	25	1580,5	919	2499,5	147	147,5	110,5
VS 14/45	RW6	22	30	1610,5	1009	2619,5	147	147,5	120,5
VS 14/46	RW6	22	30	1640,5	1009	2649,5	147	147,5	121
VS 14/47	RW6	22	30	1670,5	1009	2679,5	147	147,5	122
VS 14/48	RW6	22	30	1700	1009	2709	147	147,5	123
VS 14/49	RW6	22	30	1730,5	1009	2739,5	147	147,5	124



00114055 07/2010

Performance curves 50Hz



00110067 07/2010

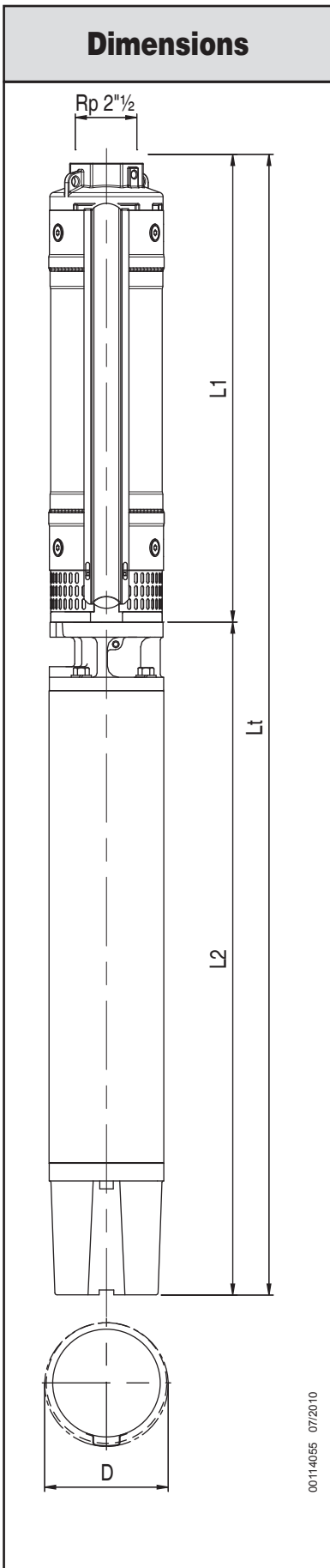
Technical data 50Hz

Pumps with Encapsulated Motor

Pump model type	Motor			Dimensions					Weight Pump [Kg]
	Type	kW	HP	L1 [mm]	L2 [mm]	Lt [mm]	D		
							1 cable	2 cable	
VS 14/50	E6	22	30	1760,5	906,5	2667	145	146,5	115,5
VS 14/51	E6	22	30	1790,5	906,5	2697	145	146,5	116,5
VS 14/52	E6	22	30	1820,5	906,5	2727	145	146,5	117,5
VS 14/53	E6	30	40	1850,5	1036,5	2887	145	146,5	133
VS 14/54	E6	30	40	1880,5	1036,5	2917	145	146,5	133,5
VS 14/55	E6	30	40	1910,5	1036,5	2947	145	146,5	134,5
VS 14/56	E6	30	40	1940,5	1036,5	2977	145	146,5	135,5
VS 14/57	E6	30	40	1970,5	1036,5	3007	145	146,5	136
VS 14/58	E6	30	40	2000	1036,5	3036,5	145	146,5	137
VS 14/59	E6	30	40	2030	1036,5	3066,5	145	146,5	138
VS 14/60	E6	30	40	2060	1036,5	3096,5	145	146,5	139
VS 14/61	E6	30	40	2090	1036,5	3126,5	145	146,5	140

Pumps with Rewindable Motor

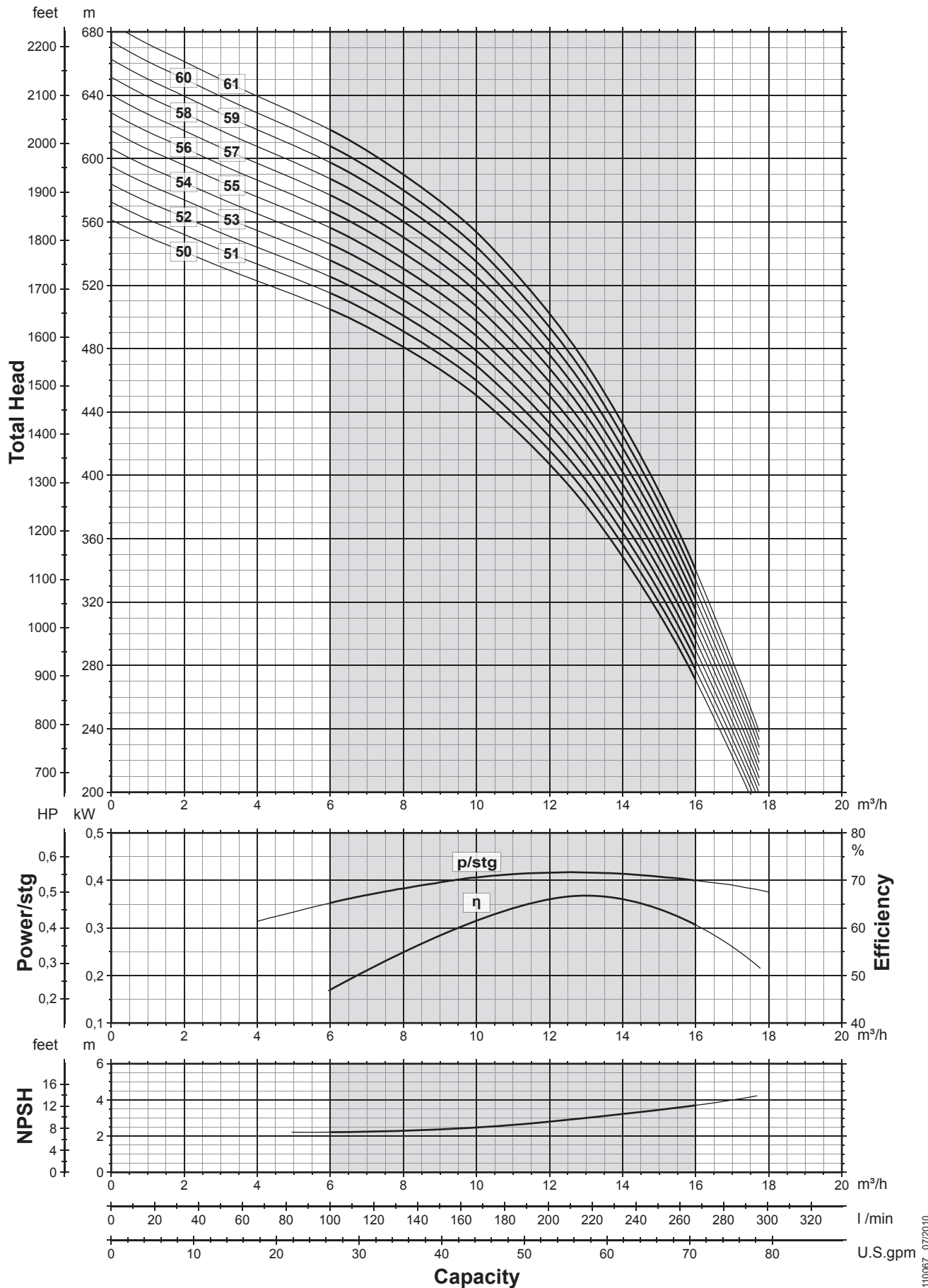
Pump model type	Motor			Dimensions					Weight Pump [Kg]
	Type	kW	HP	L1 [mm]	L2 [mm]	Lt [mm]	D		
							1 cable	2 cable	
VS 14/50	RW6	22	30	1760,5	1009	2769,5	149	149,5	125
VS 14/51	RW6	22	30	1790,5	1009	2799,5	149	149,5	126
VS 14/52	RW6	22	30	1820,5	1009	2829,5	149	149,5	127
VS 14/53	RW6	26	35	1850,5	1114	2964,5	149	149,5	139
VS 14/54	RW6	26	35	1880,5	1114	2994,5	149	149,5	139,5
VS 14/55	RW6	26	35	1910,5	1114	3024,5	149	149,5	140,5
VS 14/56	RW6	26	35	1940,5	1114	3054,5	149	149,5	141,5
VS 14/57	RW6	26	35	1970,5	1114	3084,5	149	149,5	142
VS 14/58	RW6	26	35	2000	1114	3114	149	149,5	143
VS 14/59	RW6	26	35	2030	1114	3144	149	149,5	144
VS 14/60	RW6	26	35	2060	1114	3174	149	149,5	145
VS 14/61	RW6	26	35	2090	1114	3204	149	149,5	146



00114055 07/2010



Performance curves 50Hz



00110067 07/2010