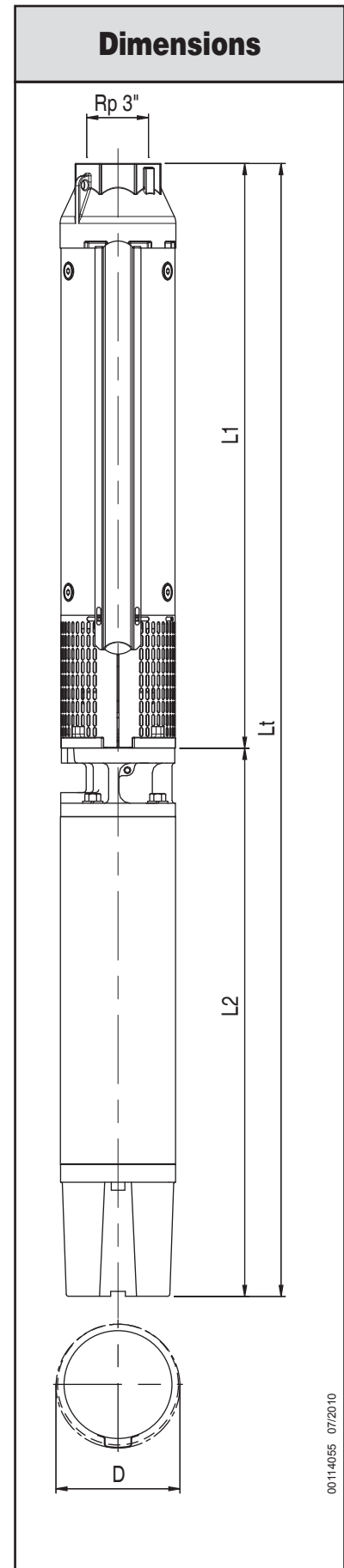


### Pumps with Encapsulated Motor

Pump model type	Motor			Dimensions					Weight Pump [Kg]
	Type	kW	HP	L1 [mm]	L2 [mm]	Lt [mm]	D		
							1 cable	2 cable	
VS 30/3	E4	3,7	5	622	520	1142	142,5	-	34
VS 30/4	E4	5,5	7,5	707,5	652,5	1360	142,5	-	43,5
VS 30/5	E4	7,5	10	793	730,5	1523,5	142,5	-	50
VS 30/6	E4	7,5	10	878,5	730,5	1609	142,5	-	52
VS 30/3	E6	4	5,5	620	581	1201	143	144,5	52
VS 30/4	E6	5,5	7,5	705,5	614,5	1320	143	144,5	58
VS 30/5	E6	7,5	10	790,5	646	1436,5	143	144,5	64
VS 30/6	E6	7,5	10	876	646	1522	143	144,5	66
VS 30/7	E6	9,3	12,5	961,5	678,5	1640	143	144,5	70,5
VS 30/8	E6	11	15	1047	711	1758	143	144,5	76,5
VS 30/9	E6	11	15	1132,5	711	1843,5	143	144,5	78,5
VS 30/10	E6	15	20	1218	776	1994	143	144,5	86
VS 30/11	E6	15	20	1303,5	776	2079,5	143	144,5	88
VS 30/12	E6	15	20	1389	776	2165	143	144,5	90
VS 30/13	E6	18,5	25	1474,5	841,5	2316	143	144,5	99
VS 30/14	E6	18,5	25	1560	841,5	2401,5	143	144,5	101,5
VS 30/15	E6	22	30	1645,5	906,5	2552	143	144,5	109,5
VS 30/16	E6	22	30	1730,5	906,5	2637	143	144,5	111,5
VS 30/17	E6	22	30	1816	906,5	2722,5	143	144,5	113,5
VS 30/18	E6	22	30	1901,5	906,5	2808	143	144,5	115,5
VS 30/19	E6	30	40	1987	1036,5	3023,5	143	144,5	132
VS 30/20	E6	30	40	2072,5	1036,5	3109	143	144,5	134,5
VS 30/21	E6	30	40	2157,5	1036,5	3194	143	144,5	136,5
VS 30/22	E6	30	40	2243	1036,5	3279,5	143	144,5	138,5
VS 30/23	E6	30	40	2328,5	1036,5	3365	143	144,5	140,5
VS 30/24	E6	30	40	2414	1036,5	3450,5	143	144,5	142,5
VS 30/25	E6	37	50	2499	1421,5	3920,5	143	144,5	199
VS 30/26	E6	37	50	2584,5	1421,5	4006	143	144,5	201
VS 30/27	E6	37	50	2670	1421,5	4091,5	143	144,5	203
VS 30/28	E6	37	50	2755	1421,5	4176,5	143	144,5	205
VS 30/29	E6	37	50	2840,5	1421,5	4262	143	144,5	207
VS 30/30	E6	37	50	2926	1421,5	4347,5	143	144,5	209,5
VS 30/31	E6	45	60	3011	1574	4585	143	144,5	224,5
VS 30/32	E6	45	60	3096,5	1574	4670,5	143	144,5	227,5
VS 30/33	E6	45	60	3182	1574	4756	143	144,5	229,5
VS 30/34	E6	45	60	3267,5	1574	4841,5	143	144,5	231,5
VS 30/35	E6	45	60	3352,5	1574	4926,5	143	144,5	234

### Pumps with Rewindable Motor

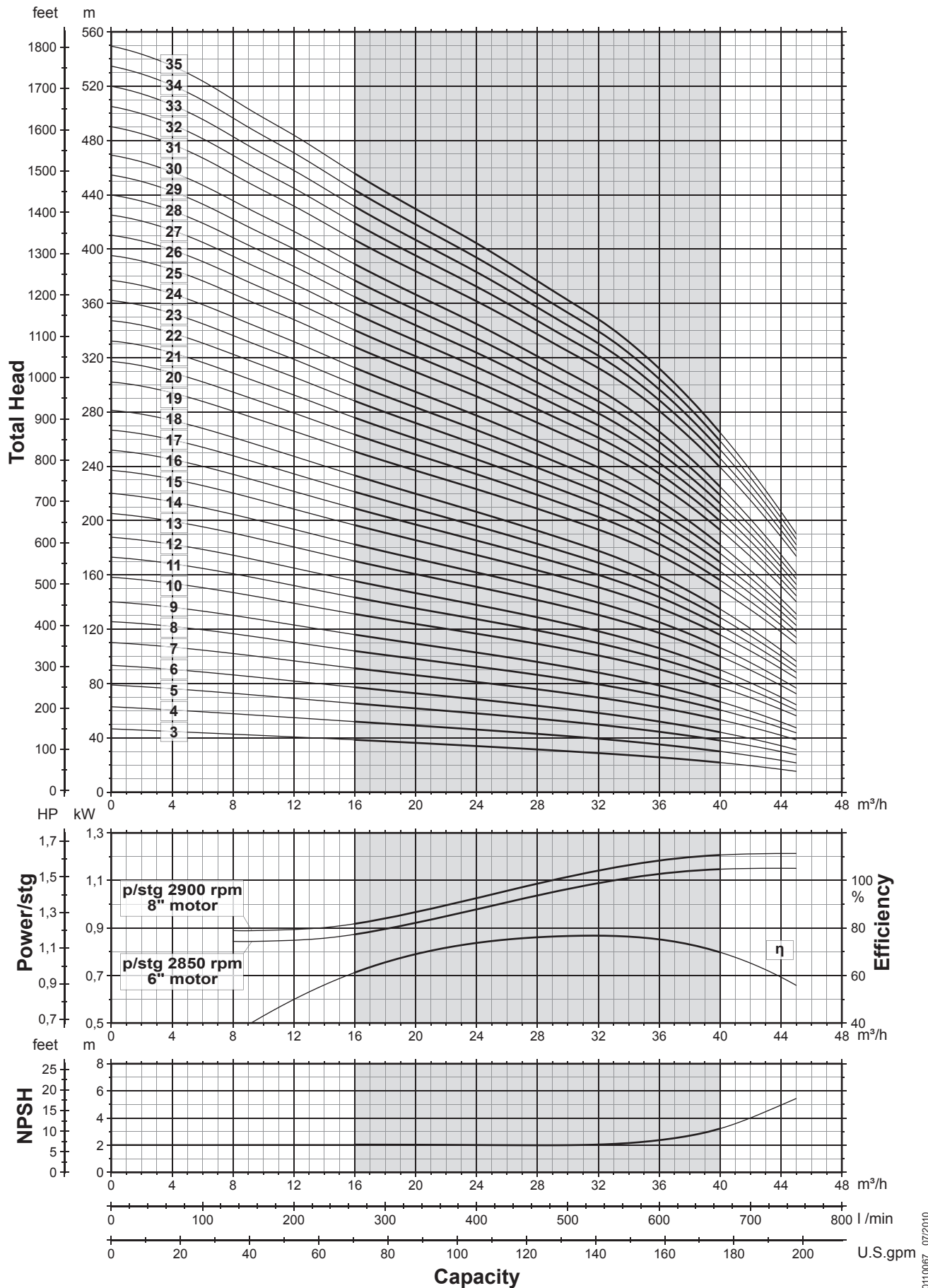
Pump model type	Motor			Dimensions					Weight Pump [Kg]
	Type	kW	HP	L1 [mm]	L2 [mm]	Lt [mm]	D		
							1 cable	2 cable	
VS 30/3	RW6	4	5,5	620	699	1319	147	147,5	62,5
VS 30/4	RW6	5,5	7,5	705,5	699	1404,5	147	147,5	65
VS 30/5	RW6	7,5	10	790,5	719	1509,5	147	147,5	69
VS 30/6	RW6	7,5	10	876	719	1595	147	147,5	71
VS 30/7	RW6	9,3	12,5	961,5	749	1710,5	147	147,5	76
VS 30/8	RW6	11	15	1047	779	1826	147	147,5	81,5
VS 30/9	RW6	11	15	1132,5	779	1911,5	147	147,5	83,5
VS 30/10	RW6	13	17,5	1218	829	2047	147	147,5	90,5
VS 30/11	RW6	15	20	1303,5	874	2177,5	147	147,5	97,5
VS 30/12	RW6	15	20	1389	874	2263	147	147,5	99,5
VS 30/13	RW6	18,5	25	1474,5	919	2393,5	147	147,5	105,5
VS 30/14	RW6	18,5	25	1560	919	2479	147	147,5	108
VS 30/15	RW6	22	30	1645,5	1009	2654,5	147	147,5	119
VS 30/16	RW6	22	30	1730,5	1009	2739,5	147	147,5	121
VS 30/17	RW6	22	30	1816	1009	2825	147	147,5	123
VS 30/18	RW6	22	30	1901,5	1009	2910,5	147	147,5	125
VS 30/19	RW6	26	35	1987	1114	3101	147	147,5	138
VS 30/20	RW6	26	35	2072,5	1114	3186,5	147	147,5	140,5
VS 30/21	RW6	26	35	2157,5	1114	3271,5	147	147,5	142,5
VS 30/22	RW6	30	40	2243	1214	3457	147	147,5	154,5
VS 30/23	RW6	30	40	2328,5	1214	3542,5	147	147,5	156,5
VS 30/24	RW6	30	40	2414	1214	3628	147	147,5	158,5
VS 30/25	RW6	37	50	2499	1294	3793	147	147,5	168
VS 30/26	RW6	37	50	2584,5	1294	3878,5	147	147,5	170
VS 30/27	RW6	37	50	2670	1294	3964	147	147,5	172
VS 30/28	RW6	37	50	2755	1294	4049	147	147,5	174
VS 30/29	RW6	37	50	2840,5	1294	4134,5	147	147,5	176
VS 30/30	RW6	37	50	2926	1294	4220	147	147,5	178,5
VS 30/31	RW8	45	60	3111	1230	4341	189	189	234,5
VS 30/32	RW8	45	60	3196,5	1230	4426,5	189	189	237,5
VS 30/33	RW8	45	60	3282	1230	4512	189	189	239,5
VS 30/34	RW8	45	60	3367,5	1230	4597,5	189	189	241,5
VS 30/35	RW8	45	60	3452,5	1230	4682,5	189	189	244



00114055 07/2010

**Performance curves 50Hz**

MEI ≥ 0,40



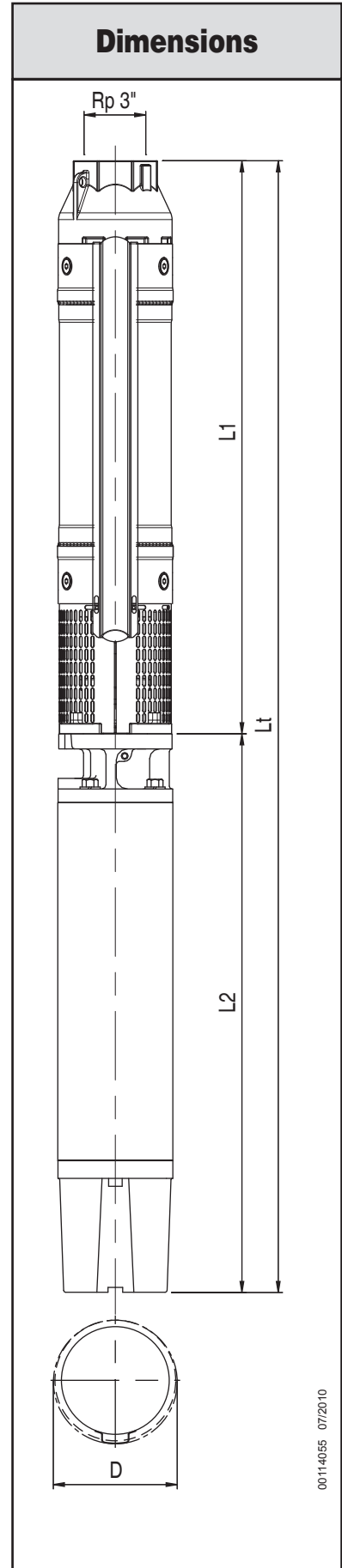
00110067 07/2010

### Pumps with Encapsulated Motor

Pump model type	Motor			Dimensions					Weight Pump [Kg]
	Type	kW	HP	L1 [mm]	L2 [mm]	Lt [mm]	D		
							1 cable	2 cable	
VS 30/36	E6	45	60	3438	1574	5012	145	146,5	237
VS 30/37	E6	45	60	3523,5	1574	5097,5	145	146,5	239
VS 30/38	E8	55	75	3709	1204	4913	190,5	190,5	270,5
VS 30/39	E8	55	75	3794	1204	4998	190,5	190,5	272,5
VS 30/40	E8	55	75	3879,5	1204	5083,5	190,5	190,5	275
VS 30/41	E8	55	75	3965	1204	5169	190,5	190,5	276
VS 30/42	E8	55	75	4050,5	1204	5254,5	190,5	190,5	277
VS 30/43	E8	55	75	4135,5	1204	5339,5	190,5	190,5	278

### Pumps with Rewindable Motor

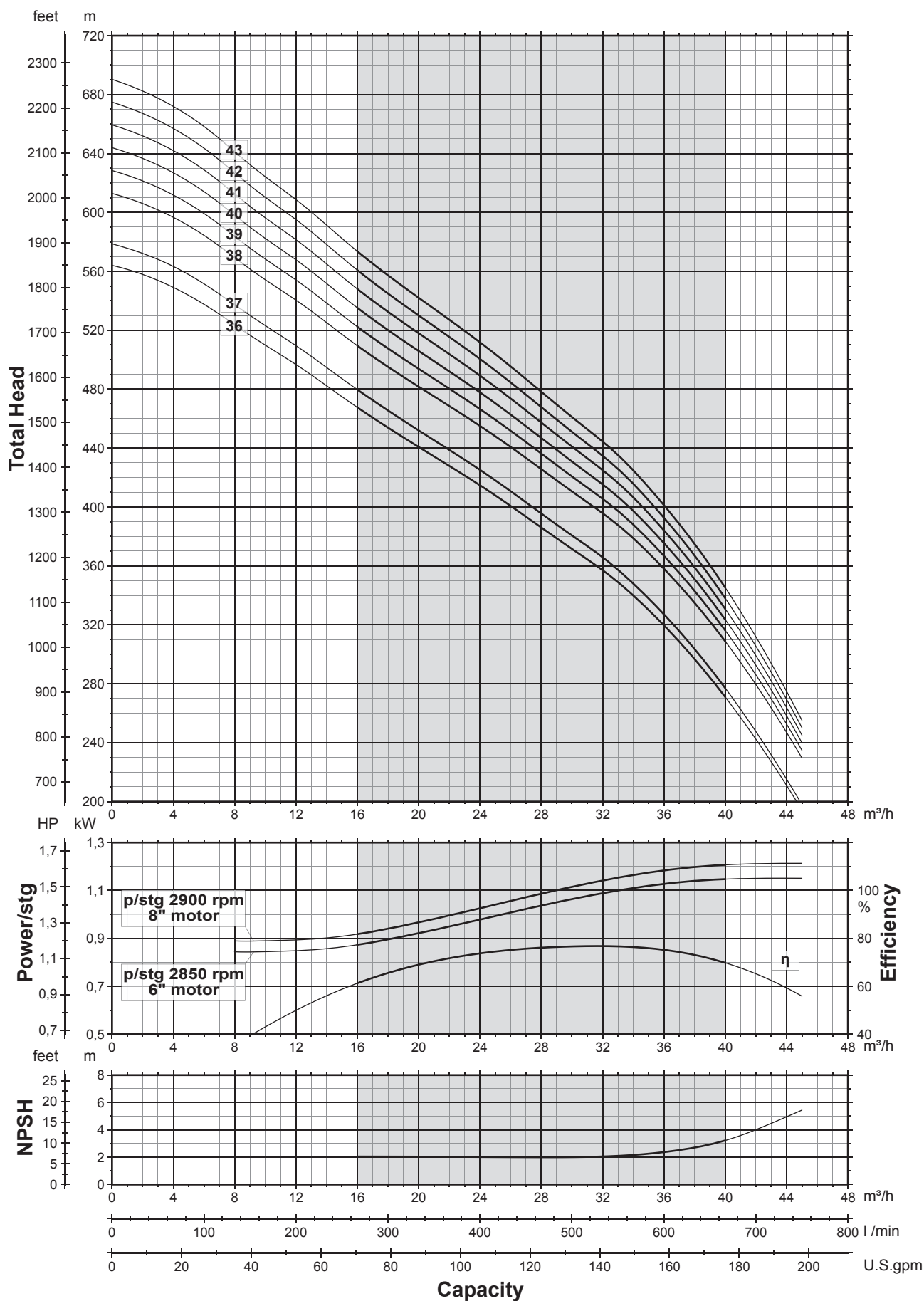
Pump model type	Motor			Dimensions					Weight Pump [Kg]
	Type	kW	HP	L1 [mm]	L2 [mm]	Lt [mm]	D		
							1 cable	2 cable	
VS 30/36	RW8	45	60	3538	1230	4768	189	189	247
VS 30/37	RW8	45	60	3623,5	1230	4853,5	189	189	249
VS 30/38	RW8	55	75	3709	1340	5049	189	189	274,5
VS 30/39	RW8	55	75	3794	1340	5134	189	189	276,5
VS 30/40	RW8	55	75	3879,5	1340	5219,5	189	189	279
VS 30/41	RW8	55	75	3965	1340	5305	189	189	280
VS 30/42	RW8	55	75	4050,5	1340	5390,5	189	189	281
VS 30/43	RW8	55	75	4135,5	1340	5475,5	189	189	282



00114055 07/2010

**Performance curves 50Hz**

MEI ≥ 0,40



00110067 07/2010