

ALPHA V PRO

SUBMERSIBLE PUMPS



Elettropompe sommergibili con girante Vortex certificate ATEX

Submersible electropumps with Vortex impeller ATEX approved

Potenze / Power:	0.6÷2.2 kW
Mandate / Delivery	G 2"



Impieghi

La serie Alpha V PRO trova impiego nel pompaggio di liquidi fognari residenziali. La flessibilità d'uso e dimensioni ridotte la rendono particolarmente adatta alla movimentazione fognaria domestica e residenziale. Le pompe possono essere utilizzate in tutte le atmosfere potenzialmente esplosive, secondo certificazione

0477 EPT 17 ATEX 2701 X
 II 2G Ex db IIB T4 Gb Ex h IIB T4 Gb 0° ≤ Ta ≤ 40°

disponibile su richiesta.

Caratteristiche

Tutti i componenti principali sono realizzati su Ghisa GG20. Una tenuta meccanica e una a labbro ne garantiscono il funzionamento.

Motori

- Motori asincroni 2 poli con rotore a gabbia di scoiattolo
- Protezione termica T1-T2 incorporata nel motore, da collegare all'apposito quadro di comando
- Isolamento statore classe F (155°C)
- grado protezione IP 68

Raffreddamento

Raffreddamento effettuato dal liquido nel quale la pompa è immersa.

Limiti di impiego

- Temperatura massima del liquido: 40°C con unità completamente sommersa
- Disponibili versioni speciali (escluso ATEX) fino alla temperatura liquido di 60°C con unità completamente sommersa, non a servizio continuo (S1)
- Massima profondità di immersione: 20m
- Valori pH ammessi: 6-10
- Caratteristiche idrauliche valide per liquidi di densità <1,1 kg/dm³
- Tensioni ammesse: 230V/400V ±5%
- Frequenza ammessa: 50Hz ±2%

Application

The Alpha V PRO Series is ideal to pump residential sewage thanks to its small size and mechanical characteristics.

The pumps with can be used in potentially explosive environments,

0477 EPT 17 ATEX 2701 X
 II 2G Ex db IIB T4 Gb Ex h IIB T4 Gb 0° ≤ Ta ≤ 40°

available on request.

Characteristic

The main components are fabricated in cast iron GG20. In the standard configuration a lip seal is fitted to the motor side, and a mechanical seal to the impeller side.

Motor range

- Squirrel cage motor in 2 poles version
- Thermal protection T1-T2 embedded in the winding, to be wired to the control panel
- Insulation class F 155°C
- Motor protection IP 68

Motor cooling

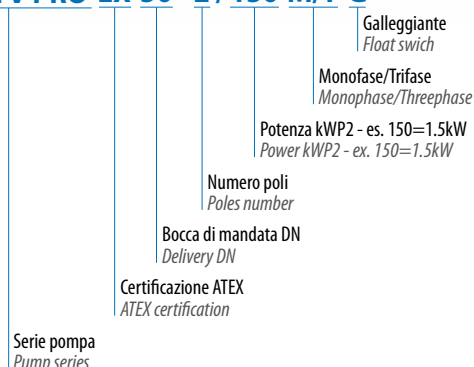
The cooling of the motor is ensured by the liquid where the pump is submerged

Limits of use

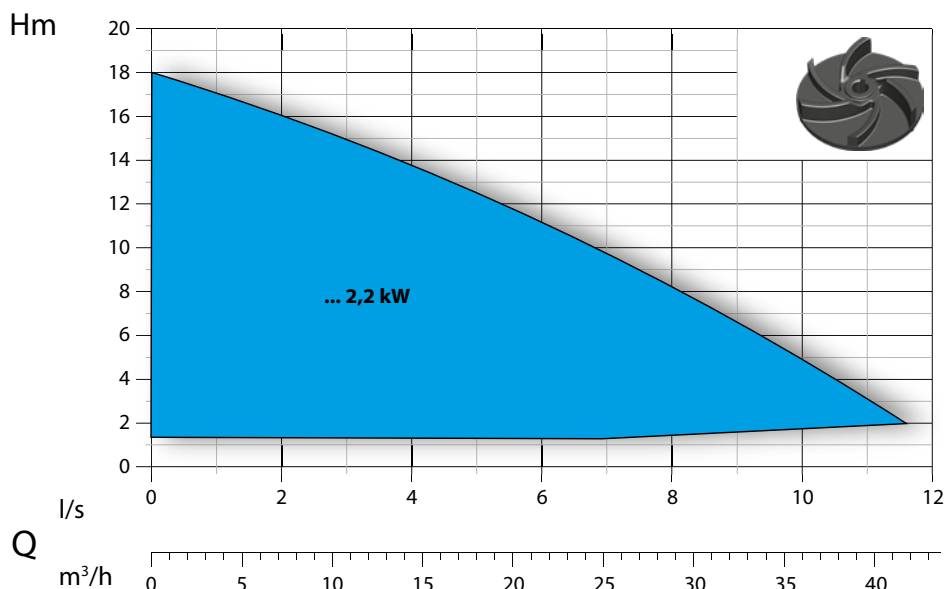
- Max. permissible liquid temperature: 40°C with pump fully submerged
- On request, special version (excluded ATEX) to withstand liquid temperature up to 60°C with pump fully submerged, no S1 service
- Maximum depth of immersion: 20 m
- Permissible pH value: 6-10
- Hydraulic features suitable for liquids with density <1,1 kg/dm³
- Allowed voltage: 230V/400V ±5%
- Allowed frequency: 50Hz ±2%

Designazione / Designation

Alpha V PRO EX 50 - 2 / 150 M/T G



Campo di Prestazione / Performance Overview



Identificazione Curve / Curves Identification

■ G 2"

Normative

Norms

Curve secondo ISO 9906:2012 3B2
According to ISO 9906:2012 3B2

Distinta dei componenti e materiali

List of components and materials

ALPHA V PRO

Manico - Handle

Acciaio Inox - Stainless steel

Albero motore - Motor shaft

Acciaio Inox AISI 420 - Stainless steel AISI 420

Cassa motore - Motor casing

Ghisa GG20 - Cast Iron GG20

Motore elettrico - Electric motor

-

Rotore - Rotor

-

Flangia porta cuscinetto - Flange bearing support

Ghisa GG20 - Cast Iron GG20

Corredo tenute meccaniche - Seal kit

Lato motore: tenuta a labbro - Motor side: lip seal

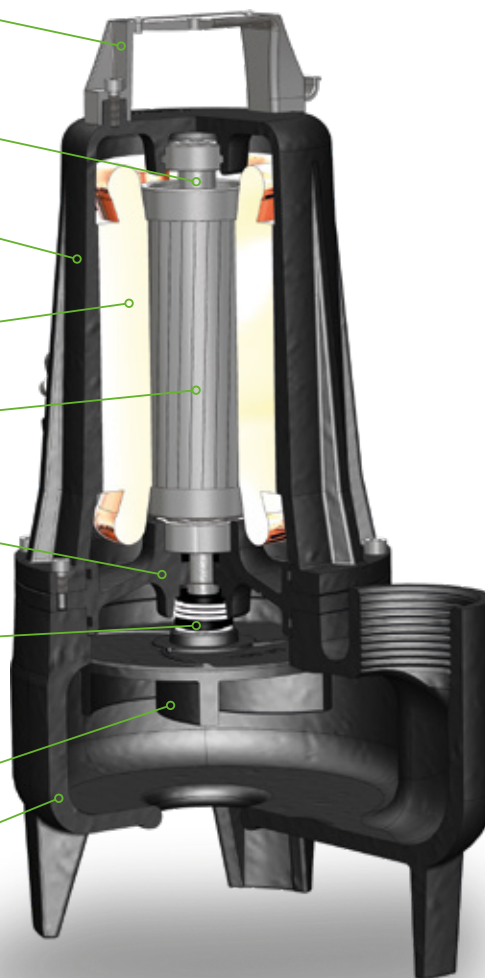
Lato girante: carburo di silicio/ceramica - Impeller side: silicon carbide/ceramic (SiC+CE/Viton)

Girante - Impeller

Ghisa GG20 - Cast Iron GG20

Corpo pompa - Body pump

Ghisa GG20 - Cast iron GG20



Tecnologie e Soluzioni

Technology and Features



Passaggio Solidi

Passaggio integrale di corpi solidi.

Solids Handling

Full free passage of solids.



Pompe antideflagranti

Tutta la serie è disponibile con certificato ATEX su richiesta

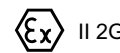
Explosion proof pumps

Pumps with explosion proof available on request.



0477

EPT 17 ATEX 2701 X



Ex db IIB T4 Gb
Ex h IIB T4 Gb
0° ≤ Ta ≤ 40°



Pressacavo

Pressacavo pressofuso in acciaio inox, conforme alle normative: ATEX EN 60079-0, EN 60079-1 con linguetta anti-strappo. Standard su tutta la serie.

Cable gland

The cable gland is made of stainless steel AISI 316 and certified according to the norm ATEX EN 60079-0, EN 60079-1. Standard on all series.

Mandata Orizzontale G 2" RPM 2850 1/min 2 poli

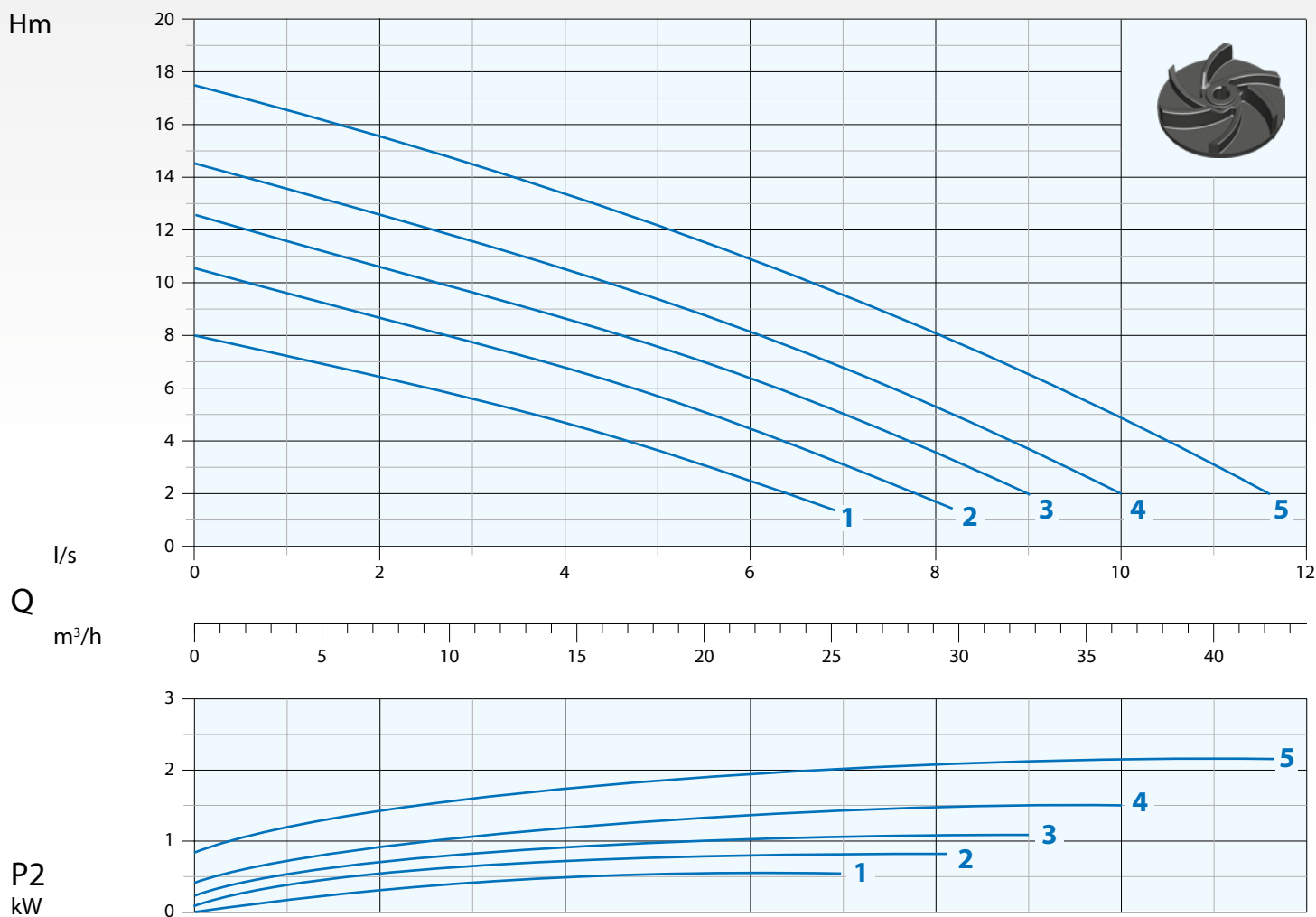
Horizontal Outlet G 2" RPM 2850 1/min 2 poles

Immagine a solo scopo illustrativo
Picture for illustration purposes only



Curva di Prestazione

Performance Curve



N°	Tipo Type	Flow Rate										
		1	2	3	4	5	6	7	8	10	11	
		l/s	60	120	180	240	300	360	420	480	600	660
		m³/h	3,6	7,2	10,8	14,4	18	21,6	25,2	28,8	36	39,6
1	Alpha V PRO 50-2/060 M/T	mt	7	6,5	5,5	4,5	3,5	2,5	1			
2	Alpha V PRO 50-2/080 M/T		9,5	8,5	7,6	6,5	5,8	4,5	3	1,5		
3	Alpha V PRO 50-2/110 M/T		11,5	10,5	9,5	8,5	7,5	6,5	5	3,5		
4	Alpha V PRO 50-2/150 M/T		13,5	12,5	11,5	10,5	9,5	8	7	5,5	2	
5	Alpha V PRO 50-2/220 T		16,5	15,5	14,5	13,5	12,5	11	9,5	8	5	3

N°	Tipo Type	EX	Mandata Delivery	Passaggio Free Passage	kW			R.P.M. 1/min	A			Hz
					P1	P2	HP		1 Phase - 230V	µf	3 Phase - 400V	
1	Alpha V PRO 50-2/060 M/T	•	G 2"	50 mm	0,9	0,6	0,8	2850	4,8	20	2,1	50
2	Alpha V PRO 50-2/080 M/T	•			1,1	0,8	1		6,0	25	2,4	
3	Alpha V PRO 50-2/110 M/T	•			1,4	1,1	1,5		7,4	30	2,7	
4	Alpha V PRO 50-2/150 M/T	•			2,0	1,5	2		9,6	40	3,7	
5	Alpha V PRO 50-2/220 T	•			2,7	2,2	3				5,2	

• Pompa antideflagrante disponibile con certificazione
Available explosion proof pump

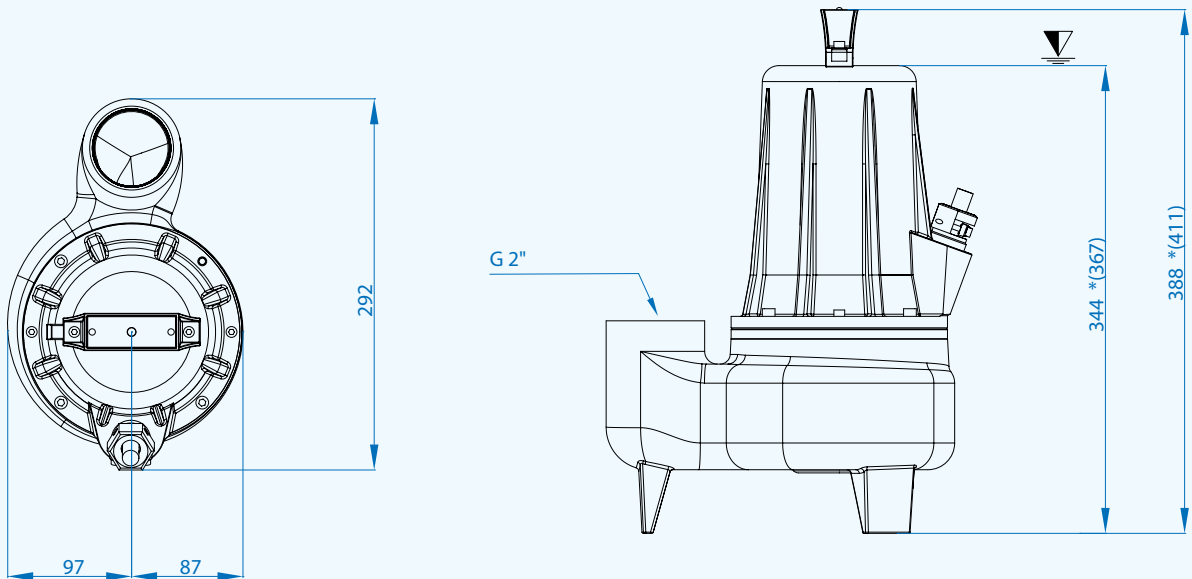


Ex db IIB T4 Gb
Ex h IIB T4 Gb
0° ≤ Ta ≤ 40°

EPT 17 ATEX 2701 X

ALPHA V PRO

∇ Sommergenza minima
Minimum submersion



*(Alpha V PRO 50-2/150 M)
Alpha V PRO 50-2/220 T)

Cavi / Cables

Versione Version	Fasi Phases	Cavo Cable	Sezione cavo mm ² Cable cross section mm ²	mt
Standard	1 ~ 230V	H07RN8F	4x1,5+2x0,50 Ø12*	10
	3 ~ 400V		4x1,5+2x0,50 Ø12**	10
Versioni/Versions ATEX	1 ~ 230V	NSSHÖU-J	4x1,5+2x0,50 Ø12*	10
	3 ~ 400V		4x1,5+2x0,50 Ø12**	10

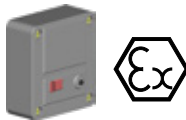
* Di serie con Control-box - Standard with Control-box

** Terminali liberi - Free terminals

Accessori - Optional



Portagomma 2"
Hose connection 2"



Quadri ATEX disponibili su richiesta
Explosion proof control box available on request

Dimensioni imballo - Packaging dimension

Tipo - Type	X mm	Y mm	Z mm	Kg
Alpha V PRO 50-2/060	230	450	270	25,5
Alpha V PRO 50-2/080				25,5
Alpha V PRO 50-2/110				25,5
Alpha V PRO 50-2/150				25,5
Alpha V PRO 50-2/220				28



Doc_Rev.1
Date_01/02/18