

# VALVES



## Valvole di ritegno a palla *Non return ball check valves*



### Premesse

Le valvole di ritegno a palla vengono utilizzate ogni qualvolta si voglia impedire il reflusso dell'acqua all'interno di una tubazione. Il flusso dell'acqua viene interrotto per mezzo di una sfera (otturatore) che premendo sul corpo della valvola garantisce la tenuta. Le valvole sono realizzate in modo da permettere un passaggio completamente aperto eliminando i rischi di bloccaggio anche in presenza di liquidi carichi.

### Applicazioni

- Sollevamento acque cariche
- Stazioni di depurazione
- Impianti di purificazione e cantieri

### Limiti di impiego

Usare solo liquidi non pericolosi  
Pressione massima consentita 16 bar  
Pressione minima 0,2 bar  
Contropressione minima 0,5  
Temperature consentite da -10°C a 70°C

### Normative

EN 13445  
EN 12334  
Flange PN10 - PN16  
Filetti ISO 228-1

### Notes

*The non return ball check valves is used to prevent backflow inside a pipe.*

*The flow is stopped by a ball (shutter) that housing onto the valve body to form a seal. The ball valves are designed to allow a full bore open passage, thereby avoiding the risk of blockage by suspended solids.*

### Applications

- Suitable for sewage
- Water purification plants
- Sanitation plants and mining works

### Limits of use

*Non-hazardous liquids  
Maximum pressure 16 bar  
Minimum pressure 0,2 bar  
Minimum counterpressure 0,5 bar  
Temperature Range from -10°C up to 70°C*

### Normative

EN 13445  
EN 12334  
Flange PN10 - PN16  
Thread ISO 228-1

## Distinta dei componenti e materiali *List of components and materials*

Palla - Balls  
Gomma - Rubber

Oring - Oring  
NBR

Coperchio di ispezione - Inspection cover  
Ghisa GG25 - Cast iron GG25

Vite - Screw  
Acciaio inox AISI 304  
Stainless steel AISI 304

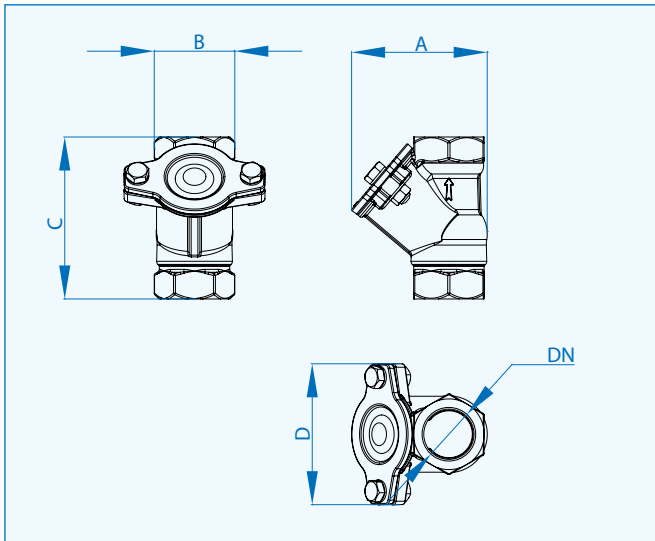


Corpo valvola - Valve body  
Ghisa GG25 - Cast iron GG25

Dado - Bolt  
Acciaio inox AISI 304  
Stainless steel AISI 304

## Valvole Filettate

Threaded valves



Filettata F/F  
Materiale GG25  
Palla NBR  
Viteria AISI 416  
Valvola di tipo  
ispezionabile

Thread F/F  
Material GG25  
Ball NBR  
Screw AISI 416  
Check Valve type

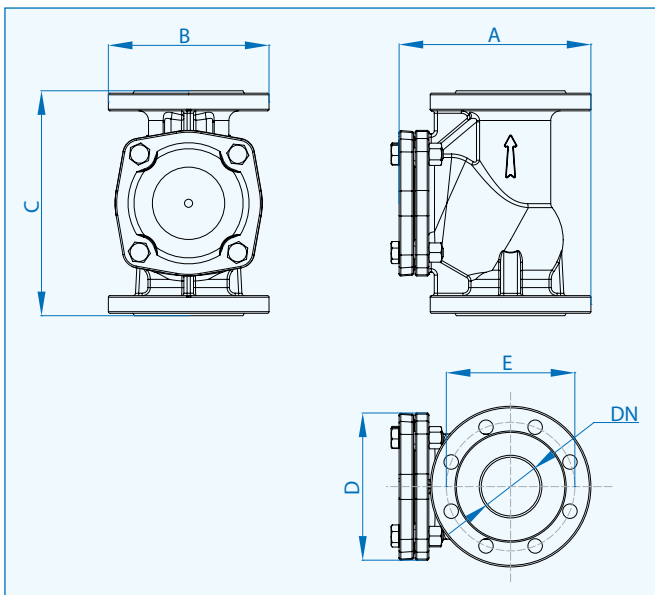


### Dati Tecnici - Specifications

DN	A	B	C	D	Kg
F/F - G 1"1/4	104	64	132	106	2
F/F - G 1"1/2	116	72	145	125	2,8
F/F - G 2"	144	86	175,4	136	4

## Valvole Flangiate

Flanged Valves



Flangiatura  
Materiale GG25  
Palla NBR  
Viteria AISI 416  
Valvola di tipo  
ispezionabile

Flanged  
Material GG25  
ball NBR  
Screw AISI 416  
Check Valve type

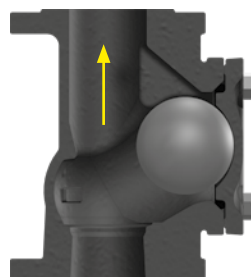


### Dati Tecnici - Specifications

DN	A	B	C	D	E	Kg
DN65 - PN10	211	185	207,5	147	145	13
DN80 - PN16	238	200	280	183	160	20,5
DN100 - PN16	270	220	300	214	180	28
DN150 - PN16	249	285	400	305	240	50
DN200 - PN10	319	340	500	310	295	88,5

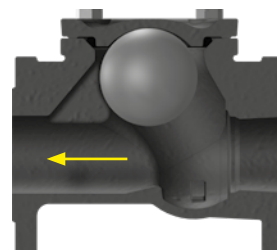
## Installazioni

Installations



Installazione a posizionamento  
verticale (raccomandata)

Vertical installation (recommended)



Installazione a posizionamento  
orizzontale

Horizontal installation