

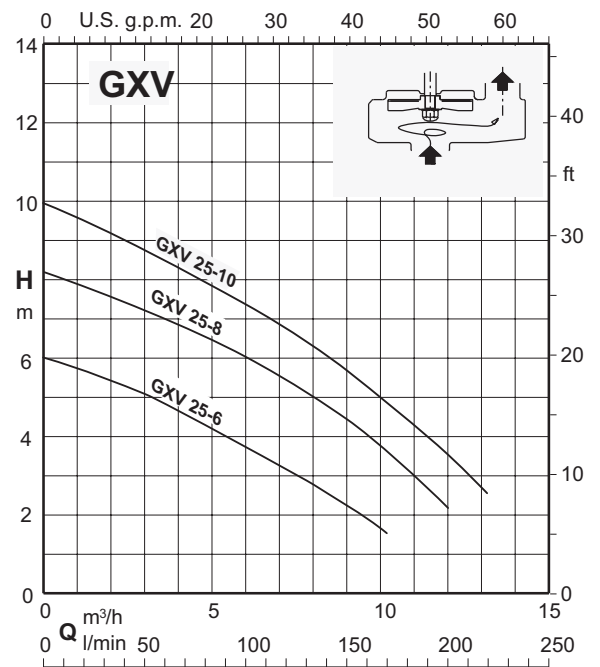
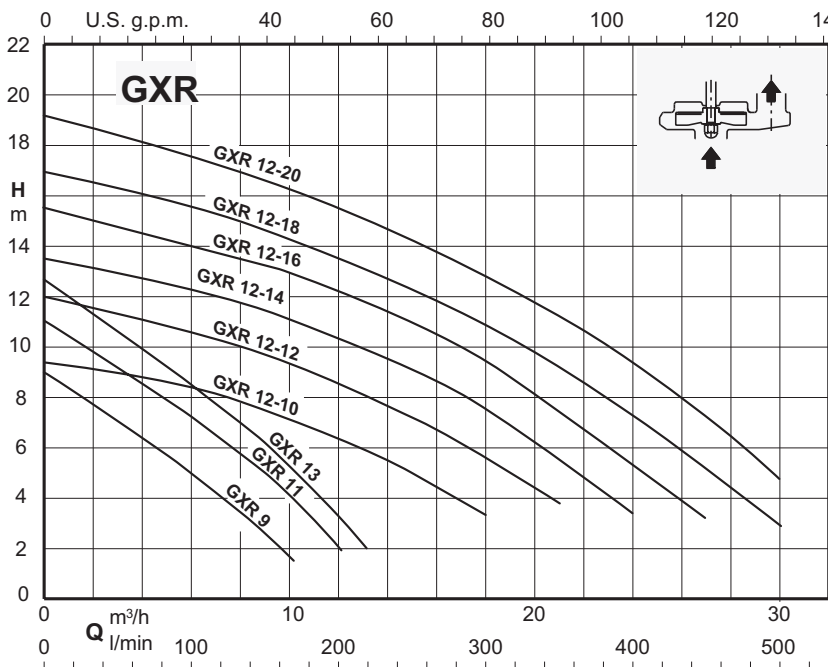
GXR, GXV



(patented system)



Coverage chart n ≈ 2900 rpm



Stainless steel submersible pumps

GXR, GXV



Construction

Single-impeller submersible pumps in chrome-nickel stainless steel, with vertical delivery port.

GXR: with open impeller.

GXV: with free-flow (vortex) impeller.

Motor cooled by the pumped water passing between the motor jacket and the external jacket.

Double shaft seal with oil chamber.

Applications

GXR:

Clean water with suspended solids up to a diameter of 10 mm (12 mm for GXR 12..).

draining flooded rooms or tanks.

Extraction of water from ponds, streams or pits and for rainwater collection.

GXV:

For clean or slightly dirty water, containing solids up to 25 mm grain size.

Particularly suitable for liquids with a high solid content.

For outdoor use a power supply cable of not less than 10 m should be used in accordance EN 60 335-2-41.

Operating conditions

Liquid temperature up to 50°C (40°C for GXR 12..).

Maximum immersion depth: 5 m.

Minimum water level with float: GXR = 70 mm, GXV = 130 mm.

Minimum water level manual operation: GXR = 15 mm, GXV = 30 mm.

Continuous duty.

Motor

2-pole induction motor, 50 Hz ($n \approx 2900$ rpm).

GXR, GXV: three-phase 230 V \pm 10%;
400V \pm 10%;

GXRM, GXVM: single-phase 230 V \pm 10%,
with float switch and thermal protector.
Incorporated capacitor.

Insulation class F.

Protection IP X8 (for continuous immersion)

Double impregnation humidity-proof dry winding.

Constructed in accordance with EN 60034-1.

Special features on request

Other voltages.

Frequency 60 Hz (as per 60 Hz data sheet).

Other mechanical seal.

Cable length 10 m (20 m for GXR 12..).

- Vertical magnetic float switch.

Motor suitable for operation with frequency converter.

Three-phase pumps with built-in switch and float.

Designation

Example: GXVLM 25-10

GX = Series

V = Vortex impeller R with open impeller.

L = AISI 316L vesion (no code = AISI 304 vesion)

M = Single-phase (without three-phase indication)

25 = Solids passage diameter

10 = Total head in m indoors

Materials

Components	GX materials... AISI 304	Materials GXVL 25-10 AISI 316
Pump casing	Chrome-nickel steel 1.4301 EN 10088 (AISI 304)	Stainless Steel 1.4404 EN 10088 (AISI 316L)
Filter	Chrome-nickel steel 1.4301 EN 10088 (AISI 304)	Stainless Steel 1.4404 EN 10088 (AISI 316L)
Impeller	Chrome-nickel steel 1.4301 EN 10088 (AISI 304)	Stainless Steel 1.4404 EN 10088 (AISI 316L)
motor jacket	Chrome-nickel steel 1.4301 EN 10088 (AISI 304)	Stainless Steel 1.4404 EN 10088 (AISI 316L)
Pump jacket	Chrome-nickel steel 1.4301 EN 10088 (AISI 304)	Stainless Steel 1.4404 EN 10088 (AISI 316L)
Handle	Polypropylene	Polypropylene
Shaft	1.4305 EN 10088 steel (AISI 303) 1.4301 EN 10088 steel (AISI 304)	Stainless Steel 1.4404 EN 10088 (AISI 316L)
Mechanical seal	Alumina-Carbon-NBR	Alumina-Carbon-NBR
Seal lubrication oil	Oil for food/pharmaceutical machinery	Oil for food/pharmaceutical machinery

Pump type	Power supply cable				Float switch	
	Cable material	Sezione	Lunghezza	Spina CEI-UNEL 47166	Cable material	Sezione
GXRM 9	H05RN-F	3G0,75 mm ²	5 m	SI	H07RN-F	3G1 mm ²
GXVM 25-6	H05RN-F	3G0,75 mm ²	5 m	SI	H07RN-F	3G1 mm ²
GXRM 11, 13	H07RN-F	3G1 mm ²	5 m	SI	H07RN-F	3G1 mm ²
GXVM 25-8, 25-10	H07RN-F	3G1 mm ²	5 m	SI	H07RN-F	3G1 mm ²
GXRM 12-10,12,14,16	H07RN-F	3G1 mm ²	10 m	SI	H07RN-F	3G1 mm ²
GXRM 12-18	H07RN-F	3G1,5 mm ²	10 m	SI	H07RN-F	3G1 mm ²
GXRM 12-20	H07RN-F	3G2,5 mm ²	10 m	SI	H07RN-F	3G1 mm ²
GXR 9	H05RN-F	4G0,75 mm ²	5 m	NO	NO	-
GXV 25-6	H05RN-F	4G0,75 mm ²	5 m	NO	NO	-
GXR 11, 13	H07RN-F	4G1 mm ²	5 m	NO	NO	-
GXV 25-8, 25-10	H07RN-F	4G1 mm ²	5 m	NO	NO	-
GXR 12	H07RN-F	4G1 mm ²	10 m	NO	NO	-

Coverage chart n ≈ 2900 rpm

Three-phase

				Q = Flow											
				m³/h	0	1,2	3	4,5	6	7,5	9	10,2	12	13,2	
Model	400V	P2		l/min		H (m) = Total head									
	A	kW	HP		20	50	75	100	125	150	170	200	220		
GXR 9	0,9	0,25	0,34		9	8,3	7	6	4,8	3,6	2,5	1,7	-	-	
GXR 11	1,3	0,37	0,5		11	10,4	9,5	8,5	7,5	6,5	5,3	4,2	2,2	-	
GXR 13	1,6	0,45	0,6		12,7	11,7	10,7	9,7	8,5	7,3	6,3	5,2	3,2	2	

Single-phase

							Q = Flow										
							m³/h	0	1,2	3	4,5	6	7,5	9	10,2	12	13,2
Model	230V	Capacitor		P2	P1	l/min	H (m) = Total head										
	A	Vc	uf	kW	HP	kW	20	50	75	100	125	150	170	200	220		
GXR 9	2,5	450	8	0,25	0,34	0,5		9	8,3	7	6	4,8	3,6	2,5	1,7	-	-
GXR 11	3,5	450	12,5	0,37	0,5	0,7		11	10,4	9,5	8,5	7,5	6,5	5,3	4,2	2,2	-
GXR 13	4,5	450	16	0,45	0,6	0,95		12,7	11,7	10,7	9,7	8,5	7,3	6,3	5,2	3,2	2

Three-phase

				Q = Flow											
				m³/h	0	1,2	3	4,5	6	7,5	9	10,2	12	13,2	
Model	400V	P2		l/min		H (m) = Total head									
	A	kW	HP		20	50	75	100	125	150	170	200	220		
GXR 9	0,9	0,25	0,34		6	5,7	5,2	4,5	3,8	3	2,2	1,5	-	-	
GXR 11	1,3	0,37	0,5		8,2	7,8	7,2	6,7	6,1	5,4	4,5	3,6	2,2	-	
GXR 13	1,6	0,45	0,6		10	9,5	8,7	8	7,3	6,5	5,7	4,9	3,7	2,6	

Single-phase

							Q = Flow										
							m³/h	0	1,2	3	4,5	6	7,5	9	10,2	12	13,2
Model	230V	Capacitor		P2	P1	l/min	H (m) = Total head										
	A	Vc	uf	kW	HP	kW	20	50	75	100	125	150	170	200	220		
GXR 9	2,5	450	8	0,25	0,34	0,5		6	5,7	5,2	4,5	3,8	3	2,2	1,5	-	-
GXR 11	3,5	450	12,5	0,37	0,5	0,7		8,2	7,8	7,2	6,7	6,1	5,4	4,5	3,6	2,2	-
GXR 13	4,5	450	16	0,45	0,6	0,95		10	9,5	8,7	8	7,3	6,5	5,7	4,9	3,7	2,6

Three-phase

				Q = Flow											
				m³/h	0	1,2	3	4,5	6	7,5	9	10,2	12	13,2	
Model	400V	P2		l/min		H (m) = Total head									
	A	kW	HP		20	50	75	100	125	150	170	200	220		
GXR 9	0,9	0,25	0,34		6	5,7	5,2	4,5	3,8	3	2,2	1,5	-	-	
GXR 11	1,3	0,37	0,5		8,2	7,8	7,2	6,7	6,1	5,4	4,5	3,6	2,2	-	
GXR 13	1,6	0,45	0,6		10	9,5	8,7	8	7,3	6,5	5,7	4,9	3,7	2,6	

Single-phase

							Q = Flow										
							m³/h	0	1,2	3	4,5	6	7,5	9	10,2	12	13,2
Model	230V	Capacitor		P2	P1	l/min	H (m) = Total head										
	A	Vc	uf	kW	HP	kW	20	50	75	100	125	150	170	200	220		
GXR 9	2,5	450	8	0,25	0,34	0,5		6	5,7	5,2	4,5	3,8	3	2,2	1,5	-	-
GXR 11	3,5	450	12,5	0,37	0,5	0,7		8,2	7,8	7,2	6,7	6,1	5,4	4,5	3,6	2,2	-
GXR 13	4,5	450	16	0,45	0,6	0,95		10	9,5	8,7	8	7,3	6,5	5,7	4,9	3,7	2,6

P1: Maximum power input.

P2: Rated motor power output.

Head and power values valid for liquids with density $\rho = 1,0 \text{ kg/dm}^3$ and kinematic viscosity $\nu = \text{max } 20 \text{ mm}^2/\text{sec}$. Total head in m

GXR, GXV



Coverage chart n ≈ 2900 rpm

Three-phase

Model	400V			Q = Flow												
	P2			m³/h	0	3	6	9	12	15	18	21	24	27	30	
	A	kW	HP	l/min	50	100	150	200	250	300	350	400	450	500		
H (m) = Total head																
GXR 12-10	1,5	0,45	0,6		9,3	9	8,3	7,5	6,3	5	3,3	-	-	-	-	
GXR 12-12	1,9	0,55	0,75		12	11,3	10,6	9,6	8,5	7,2	5,6	3,7	-	-	-	
GXR 12-14	2,2	0,75	1		13,5	13	12,2	11,4	10,4	9	7,5	5,6	3,3	-	-	
GXR 12-16	2,8	0,9	1,2		15,5	14,7	14	13,2	12,2	11	9,4	7,5	5,4	3,2	-	
GXR 12-18	3,3	1,1	1,5		17	16,3	15,5	14,6	13,5	12,3	10,8	9,2	7,3	5,2	3	
GXR 12-20	4	1,5	2		19,2	18,4	17,5	16,5	15,5	14,2	12,8	11,2	9,3	7,2	4,7	

Single-phase

Model	230V						Q = Flow											
	Capacitor			P2		P1	m³/h	0	3	6	9	12	15	18	21	24	27	30
	A	Vc	uf	kW	HP	kW	l/min	50	100	150	200	250	300	350	400	450	500	
H (m) = Total head																		
GXRM 12-10	4	450	12,5	0,45	0,6	0,85		9,3	9	8,3	7,5	6,3	5	3,3	-	-	-	-
GXRM 12-12	5,2	450	16	0,55	0,75	1,1		12	11,3	10,6	9,6	8,5	7,2	5,6	3,7	-	-	-
GXRM 12-14	6	450	20	0,75	1	1,3		13,5	13	12,2	11,4	10,4	9	7,5	5,6	3,3	-	-
GXRM 12-16	7,4	450	25	0,9	1,2	1,6		15,5	14,7	14	13,2	12,2	11	9,4	7,5	5,4	3,2	-
GXRM 12-18	9,5	450	30	1,1	1,5	2		17	16,3	15,5	14,6	13,5	12,3	10,8	9,2	7,3	5,2	3
GXRM 12-20	13	450	35	1,5	2	2,2		19,2	18,4	17,5	16,5	15,5	14,2	12,8	11,2	9,3	7,2	4,7

P1: Maximum power input.

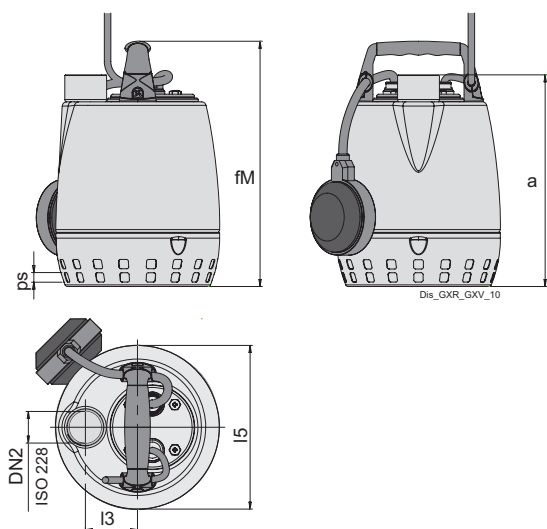
P2: Rated motor power output.

Head and power values valid for liquids with density $\rho = 1,0 \text{ kg/dm}^3$ and kinematic viscosity $\nu = \text{max } 20 \text{ mm}^2/\text{sec}$. Total head in m

GXR, GXV



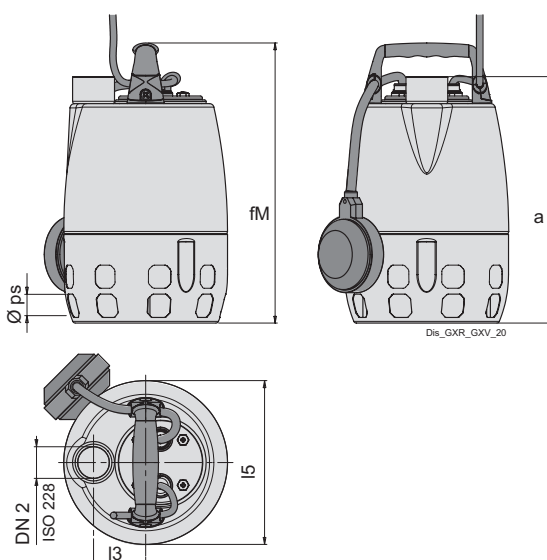
Dimensions and weights



TYPE	ISO 228	mm					kg
		a	fM	l5	l5	ps	
GXR 9	G 1 1/4	230	265	56	176	10	5.2
GXR 11	G 1 1/4	265	300	56	176	10	6.5
GXR 13	G 1 1/4	265	300	56	176	10	7.2

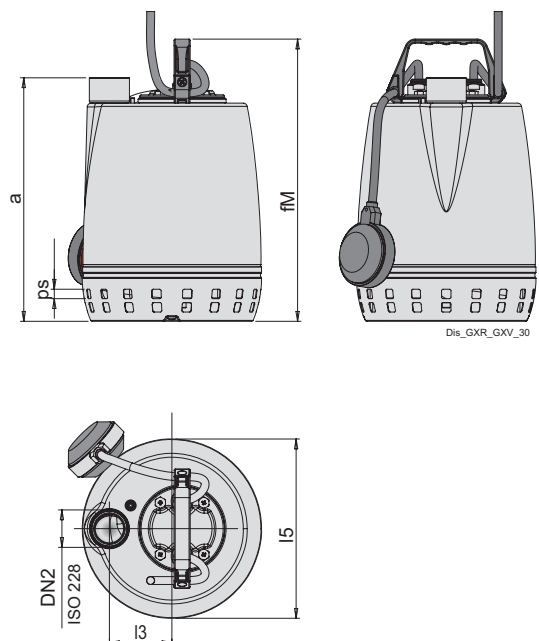
TYPE	ISO 228	mm					kg
		a	fM	l5	l5	ps	
GXR 9	G 1 1/4	230	265	56	176	10	5.3
GXR 11	G 1 1/4	265	300	56	176	10	6.5
GXR 13	G 1 1/4	265	300	56	176	10	7.2

weights with cable length: 5 m



TYPE	ISO 228	mm					kg
		a	fM	l5	l5	ps	
GXV 25-6	G1 1/4	267	302	56	176	25	5.3
GXV 25-8	G1 1/4	302	337	56	176	25	6.6
GXV 25-10	G1 1/4	302	337	56	176	25	7.3
GXVL 25-10	G1 1/4	302	337	56	176	25	7

weights with cable length: 5 m



TYPE	ISO 228	mm					kg
		a	fM	l5	l5	ps	
GXR 12-10	G 1 1/2	310	360	80	228	12	10.3
GXR 12-12	G 1 1/2	325	375	80	228	12	11.4
GXR 12-14	G 1 1/2	350	400	80	228	12	12.5
GXR 12-16	G 1 1/2	350	400	80	228	12	12.6
GXR 12-18	G 1 1/2	370	420	80	228	12	14.3
GXR 12-20	G 1 1/2	400	450	80	228	12	15.5

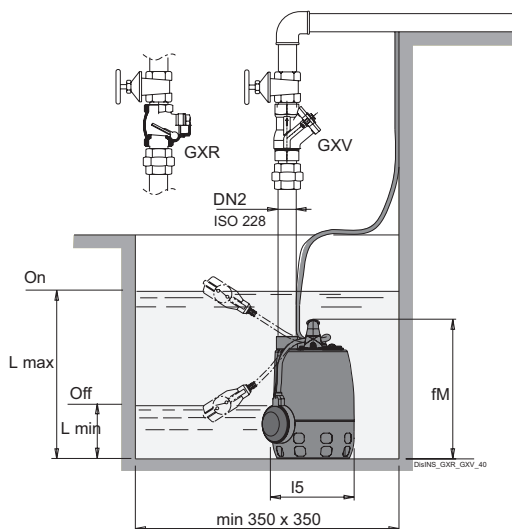
TYPE	ISO 228	mm					kg
		a	fM	l5	l5	ps	
GXR 12-10	G 1 1/2	310	360	80	228	12	11.3
GXR 12-12	G 1 1/2	325	375	80	228	12	12.5
GXR 12-14	G 1 1/2	350	400	80	228	12	13.7
GXR 12-16	G 1 1/2	350	400	80	228	12	14.5
GXR 12-18	G 1 1/2	370	420	80	228	12	16.4
GXR 12-20	G 1 1/2	400	450	80	228	12	19

weights With cable length: 10 m

GXR, GXV

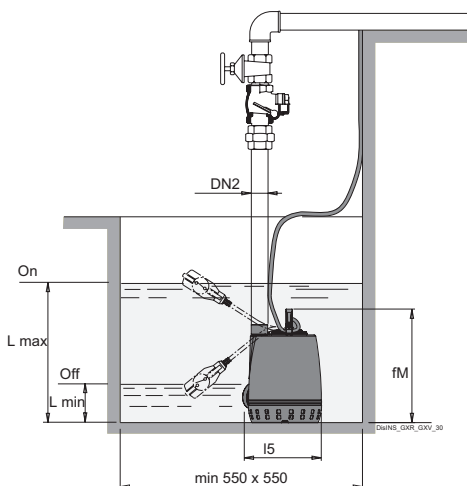


Examples of installations



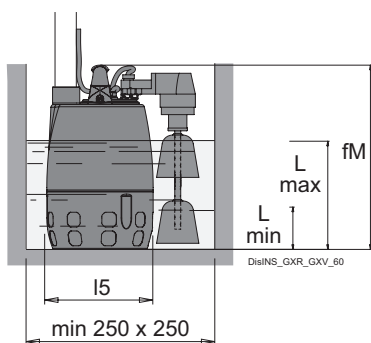
TYPE	ISO 228	mm				kg Weight
		fM	I5	Lmax	Lmin	
GXRM 9	G 1 1/4	265	176	340	70	5.3
GXRM 11	G 1 1/4	300	176	340	70	6.5
GXRM 13	G 1 1/4	300	176	340	70	7.2

TYPE	ISO 228	mm				kg Weight
		fM	I5	Lmax	Lmin	
GXVM 25-6	G1 1/4	302	176	375	130	5.3
GXVM 25-8	G1 1/4	337	176	375	130	6.8
GXVM 25-10	G1 1/4	337	176	375	130	7.3
GXVLM 25-10	G1 1/4	337	176	375	130	7

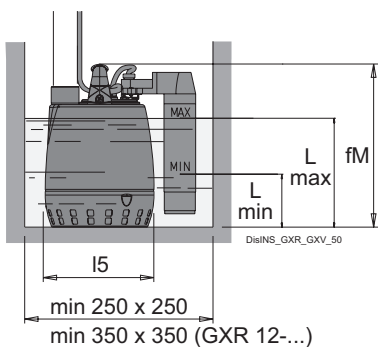


TYPE	ISO 228	mm				kg Weight
		fM	I5	Lmin	ps	
GXRM 12-10	G 1 1/2	360	228	175	12	11.3
GXRM 12-12	G 1 1/2	375	228	190	12	12.5
GXRM 12-14	G 1 1/2	400	228	215	12	13.7
GXRM 12-16	G 1 1/2	400	228	215	12	14.5
GXRM 12-18	G 1 1/2	420	228	235	12	16.4
GXRM 12-20	G 1 1/2	450	228	265	12	19

Installation examples with vertical magnetic float switch



TYPE	DN2	mm				kg Weight
		fM	I5	Lmax	Lmin	
GXVM 25-6 GFA	G1 1/4	302	176	150	70	5.3
GXVM 25-8 GFA	G1 1/4	337	176	185	70	6.6
GXVM 25-10 GFA	G1 1/4	337	176	185	70	7.3



TYPE	DN2	mm				kg Weight
		fM	I5	Lmax	Lmin	
GXRM 9 GF	G 1 1/4	265	176	190	100	5.5
GXRM 11 GF	G 1 1/4	300	176	225	135	6.9
GXRM 13 GF	G 1 1/4	300	176	225	135	7.4
GXRM 12-10 GF	G 1 1/2	360	228	180	270	11.5
GXRM 12-12 GF	G 1 1/2	375	228	195	285	12.6
GXRM 12-14 GF	G 1 1/2	400	228	220	310	13.9
GXRM 12-16 GF	G 1 1/2	400	228	220	310	15.3